

優れた乾燥能力と省エネルギーのベストセラーモデル

除湿熱風乾燥機

LUXOR シリーズ



乾燥



※ホッパーローダーはオプションです。

除湿熱風乾燥機

LUXOR シリーズ

LUXOR除湿熱風乾燥機は、
3つの大きな特長で貴社に利益をもたらします。

■概要

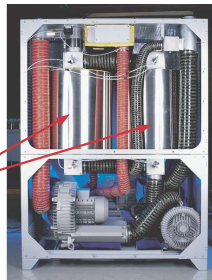
安定した低露点の除湿空気を原料に通気させ、乾燥させるシステムです。

■特長 1) 安定した低露点エアーで乾燥

●外気を使用しないクローズドループ方式 (世界特許)

※LS250以上

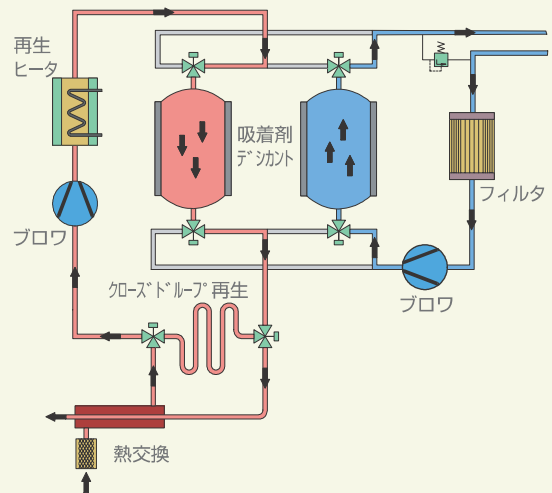
通常どの乾燥システムも除湿エアーを作るために再生→加熱→冷却を行います。クローズドループ方式は吸着剤の再生工程で外気を冷却に使用しないため水分の再吸着がなく、吸着剤の力を最大限に引き出すことができます。また、メンテナンス時の乾燥剤の交換は、ハニカムローター式に比べ、約半分のコストで済みます。(当社比)



乾燥カートリッジ

乾燥機内部 (※LS250以上)

【ジェネレータ内部フロー図】

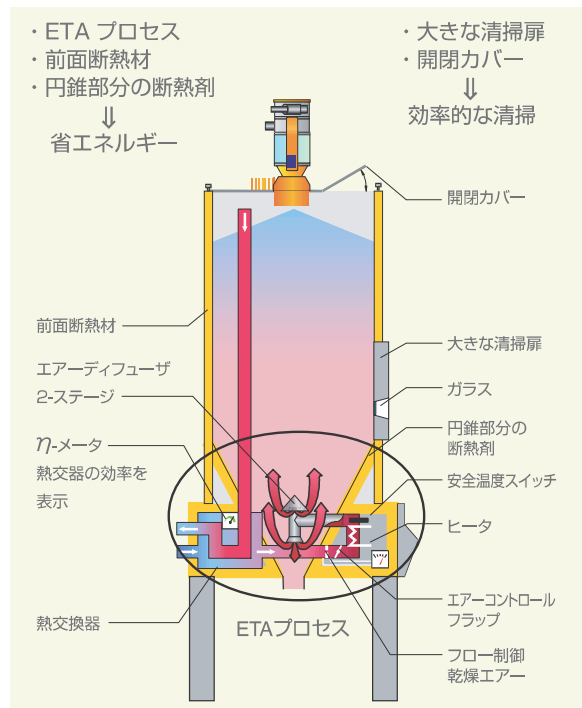
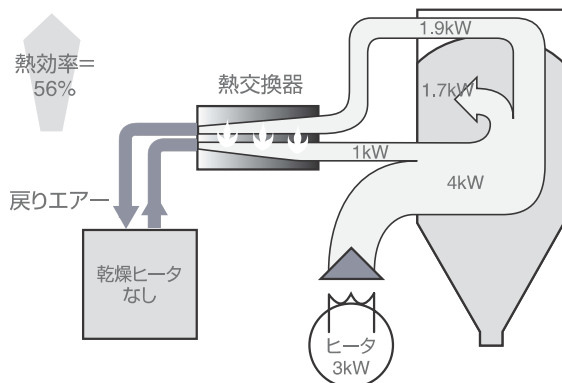


乾燥機本体のジェネレータには、吸着媒体モリキュラシーブ用デシカントが2本内蔵されており、事前に設定された乾燥・再生・冷却の工程を効率よく繰り返し、低露点エアーを作りだします。(※LS250以上)

■特長 2) 画期的な省エネルギーシステムETAプロセス (世界特許)

●熱交換技術 (ETA付ホッパ)

通常の除湿熱風乾燥は乾燥エアーを乾燥ホッパで加熱し、本体で冷却するため、エネルギー効率の悪いシステムとなっていますが、モタン乾燥機はこの加熱と冷却の間で熱交換を行なうため、エネルギー効率にすぐれ、電気代を節約できます。



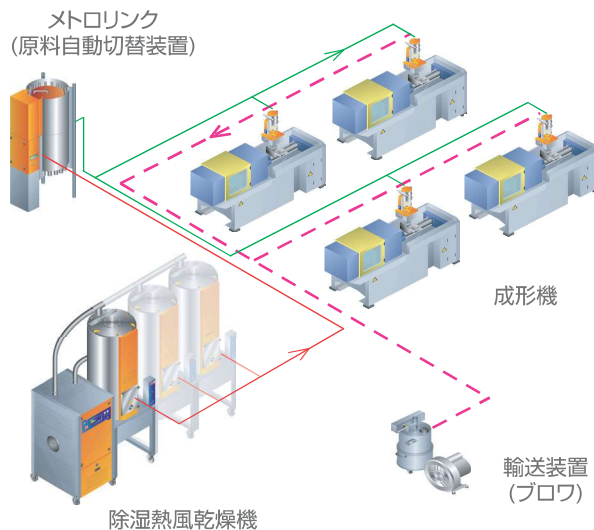
■特長 3) 設備コストを大きく下げ、生産性を向上させるセントラルシステム

●優れた乾燥能力

乾燥機1台に対して、その能力にあわせて複数の乾燥ホッパを組み合わせることでユニットを作ることができ、異なった温度で乾燥することができます。またメトロリンクと連動すれば、乾燥した異種原料を自在にどこかの成形機へも供給します。

- 必要な原料はすぐに使えます。
数種の原料を各乾燥ホッパに振り分け、乾燥・ストックして必要な原料のみを各成形機に供給することで、原料替え及び、乾燥が出来るまでの乾燥時間のムダをなくします。
- 各原料毎の温度コントロールが可能です。
- 過加熱・黄色化防止が行えます。

セントラルシステムにはオプションとして、各原料毎の使用量の変化に応じて、きめ細かい温度コントロール”ATNシステム”が可能です。



標準組み合わせ例 (接続可能なビンの数)

	15L	30L	60L	100L	150L	250L	400L	600L
LUXOR 50	3	3	2	1	1			
LUXOR 80			3	2	2	1		
LUXOR 120				3	2	1	1	
LUXOR 160					3	2	1	1

■仕様

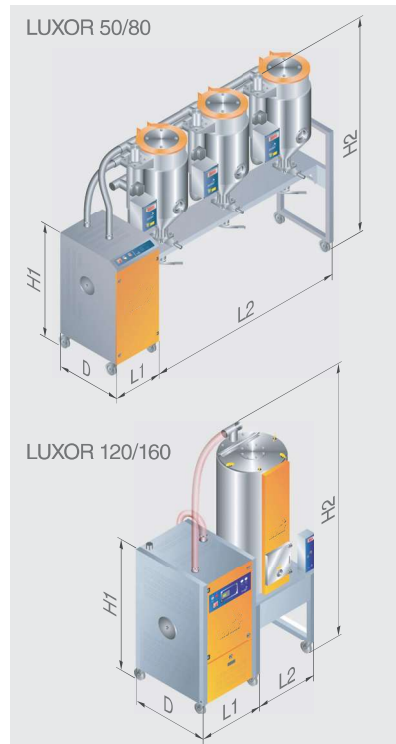
●乾燥機 (LUXOR 50/80/120/160)

		LUXOR 50	LUXOR 80	LUXOR 120	LUXOR 160
乾燥エア風量	m ³ /h	50	80	120	160
電力	kW	1.9	2.4	5.0	6.5
供給エア源	MPa	-	-	0.5~0.6	0.5~0.6
電源	V/Hz	3相 200/220V 50/60Hz			
寸法	L1	475		550	
	H1	1,035		1,405	
	D	600		850	

●乾燥ホッパ (ETA 無)

		15	30	60	100	150	250	400	600	
温度範囲	℃	60~140				60~180*				
ホッパ容量	liter	15	30	60	100	150	250	400	600	
ヒータ容量 (140℃)	kW	1.5		2.5		4.5		6.0		
ヒータ容量 (180℃)	kW	-				4.0	6.0	9.0		
電源	V/Hz	単相 200V 50/60Hz				3相 200/220V 50/60Hz				
寸法	L2	1台	595		580		750		875	
		2台	1,150		1,160		1,500		-	
		3台	1,690		1,740		-		-	
	H2	mm	1,175	1,310	1,500	1,705	2,040	2,450		

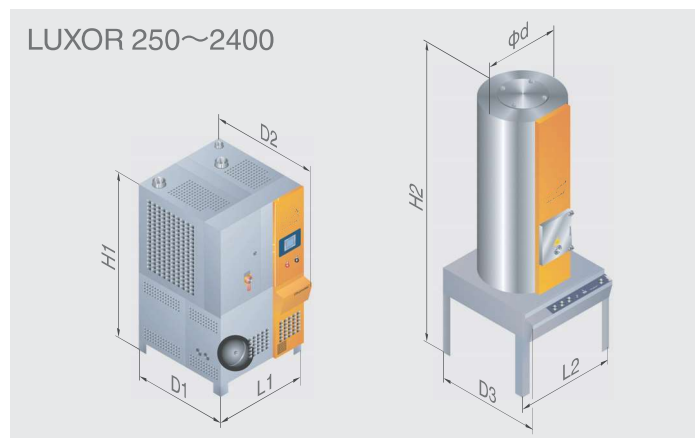
* 140℃以上はアフタークーラーが必要です。



優れた乾燥能力と省エネルギーのベストセラーモデル

除湿熱風乾燥機

LUXOR シリーズ



●乾燥機 (LUXOR 250 ~ 2400)

		LUXOR250	LUXOR400	LUXOR600	LUXOR900	LUXOR1200	LUXOR1800	LUXOR2400	
乾燥エア一風量	m ³ /h	250	400	600	900	1200	1800	2400	
平均消費電力	kW/h	7.1	15	19	29	41	57	69	
供給エア一源	MPa	0.5~0.7							
エア一消費量	l/h max.	2.3	3.5	4.3	4.3	5.2	8.3	8.3	
電源	V/Hz	3相 200/220V 50/60Hz							
寸法	L1	mm	800	1,000	1,350	1,350	1,600	1,600	1,600
	H1	mm	1,600	2,000	2,150	2,150	2,150	2,100	2,100
	D1	mm	829	1,051	1,250	1,250	1,250	-	-
	D2	mm	976	1,176	1,393	1,393	1,393	2,100	2,100
重さ	kg	300	520	900	920	1,200	2,710	2,860	

●乾燥ホッパ (ETA付)

		LB100	LB150	LB300	LB600	LB900	LB1200	LB1800	LB2400	
最高乾燥温度	℃	140 (180* ¹)								
ホッパ容量	liter	100	150	300	600	900	1200	1800	2400	
ヒータ容量 (140℃)	kW	1.5	1.5	3.0	6.0	10.5	10.5	21.0	31.5	
ヒータ容量 (180℃)	kW	1.5	3.0	4.5	9.0	21.0	21.0	31.5	42.0	
電源	V/Hz	単相 200V 50/60Hz* ²			3相 200/220V 50/60Hz					
寸法	L2	mm	750	750	1,000	1,000	1,250	1,250	1,250	1,500
	H2	mm	1,810	2,145	2,300	2,545	2,757	2,960	3,410	3,678
	D3	mm	917	917	1,167	1,167	1,415	1,415	1,415	2,011
	φd	mm	508	508	669	859	1,017	1,017	1,177	1,434
重さ	kg	120	130	200	240	340	370	450	800	

*1 高温仕様

*2 高温仕様の時は、3相 200/220V 50/60Hz

■カタログに印刷された商品の色調は実際の商品と多少異なる場合があります。

■規格及び仕様は改良の際予告なく変更する場合があります。

BC08-1-00001-02
2010.4.13



セムコ株式会社
SEMCO CO.,LTD.

本社 TEL 082-928-6150 〒731-5151 広島市佐伯区五日市町上河内1609-3
 東京営業所 TEL 048-257-3750 〒332-0023 埼玉県川口市飯塚4-6-18
 大阪営業所 TEL 072-965-3905 〒578-0911 大阪府東大阪市中新開1丁目6番12号
 名古屋営業所 TEL 052-760-6181 〒465-0028 名古屋市名東区猪高台1丁目1321番地(ウインF1階)

<http://www.semco.jp/>