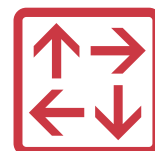


押出量を正確に計測

流量計

ALS-M シリーズ



制御



※ホッパはオプションです。

 **emco**

押出量を正確に計測

流量計

ALS-M シリーズ



■概要

リアルタイムに押出量を計測し、表示します。

■特長

- ・ロスイン式計量方式により、正確に流量の計測が可能です。
(サンプル時間0.5秒固定)
- ・多層機に取付けることにより、各層の押出量がわかります。
- ・押出量の制御やロスイン式マスターバッチ定量供給機との連動できます。

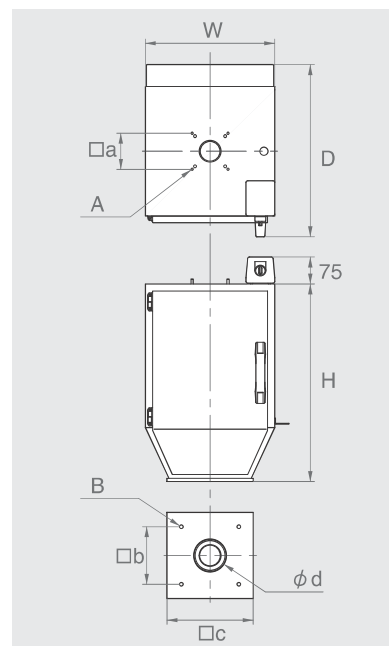
■仕様

	ALS-M50	ALS-M100	ALS-M500	
計量範囲 (kg/h)	1 ~ 50	10 ~ 350	20 ~ 600	
計量精度	±0.5 ~ 3%*			
計量方式	ロードセル計量			
強制投入	○			
コントローラ	C770 コントローラ			
計量ホッパ容量	5L	12L	50L	
寸法 (mm)	W	360	360	510
	D	480	480	630
	H	400	550	800
	A	M6 スタッド	M6 スタッド	M10 スタッド
	B	M12	M12	M16
	□a	100	100	160
	□b	160	160	240
	□c	240	240	350
	φd	89.1	89.1	114.3

* 条件によって変化します。

C770 コントローラ

電源	単相 AC200V 3A
表示	現在流量・積算値・異常
アナログ出力 (2点)	0-10V (現在流量、平均流量、表示流量、 積算値、計量ホッパ内質量から選択)



■カタログに印刷された商品の色調は実際の商品と多少異なる場合があります。

■規格及び仕様は改良の際予告なく変更する場合があります。

BC08-1-00033-02
2010.4.14



セムコ株式会社
SEMCO CO.,LTD.

本社 TEL 082-928-6150 〒731-5151 広島市佐伯区五日市町上河内1609-3
東京営業所 TEL 048-257-3750 〒332-0023 埼玉県川口市飯塚4-6-18
大阪営業所 TEL 072-965-3905 〒578-0911 大阪府東大阪市中新開1丁目6番12号
名古屋営業所 TEL 052-760-6181 〒465-0028 名古屋市名東区猪高台1丁目1321番地(ウインF1階)

<http://www.semco.jp/>