

組替え自在スタイル

# ペレットフィーダ

PFT シリーズ



搬送



※キャスターはオプションです。

 **emco**

# ペレットフィーダ

## PFTシリーズ

### ■概要

原料を自動搬送する装置です。

### ■特長

- ・1つのブロフで1～多種の原料を搬送します。
- ・搬送距離、能力、原料の種類に応じて、ブロフ、フィルタ、切替バルブ、制御盤、吸引ホッパ等を自由に組み合わせることができます。
- ・コンパクト設計で、限られたスペースを有効に利用できます。

### ■ブロフユニット仕様

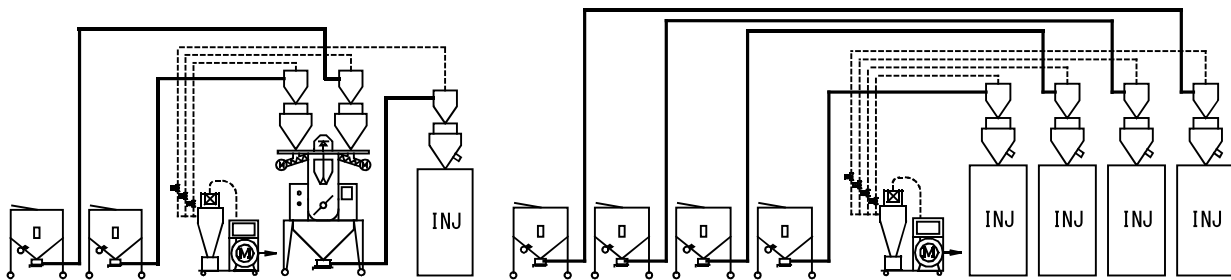
	BU-750	BU-1500	BU-2200	BU-3500	BU-5500	
ブロフ	容量(kW)	0.55/0.85	1.3/1.9	2.3/3.4	3.3/5.0	5.5/7.5
	最大風量(m <sup>3</sup> /min)	2.0/2.5	3.4/4.0	4.2/5.5	6.2/7.2	8.7/10.3
輸送ch数	1～4					

### ブロフユニット



※キャスターはオプションです。

### 【フロー例】

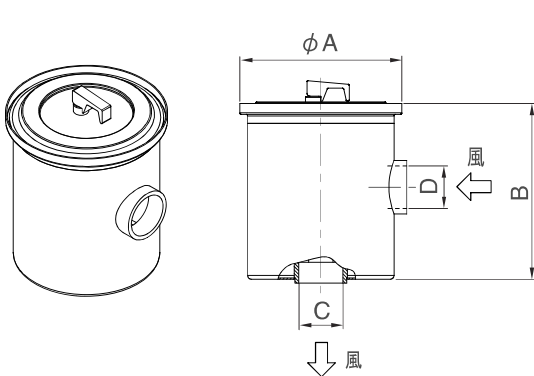


質量計量式混合機への1次輸送+2次輸送

成形機への輸送

### [フィルタ]

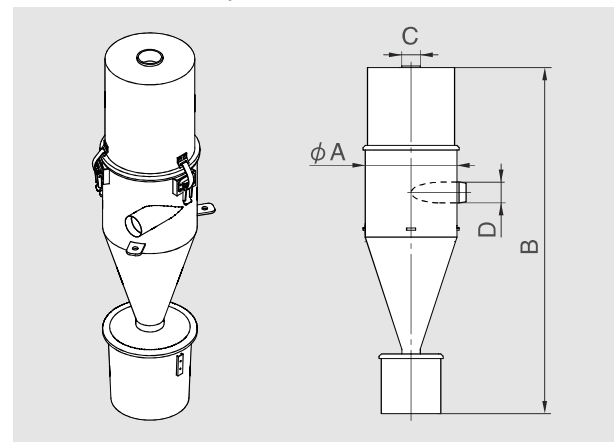
#### 簡易フィルタ



### ■寸法

	SFC-005
φA	211
B (mm)	230
C	50A
D	50A

#### サイクロン式フィルタ



### ■寸法

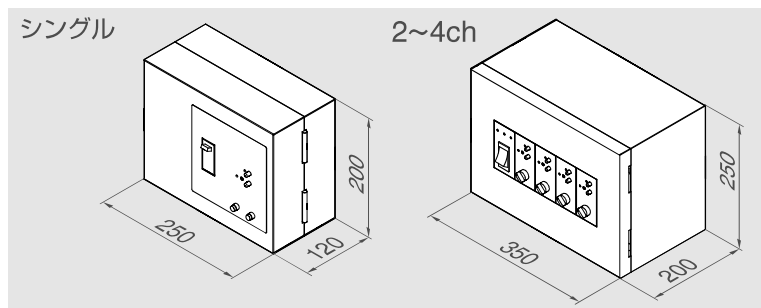
	SF-S	SF-L
φA	200	280
B (mm)	872	1,070
C	40A	50A
D	40A	50A

[輸送制御盤]

## PFAシリーズ

■概要

原料輸送の条件を設定する制御盤です。



■仕様

	PFT1T408 PFA※T408	PFT1T508 PFA※T508	PFT1T608 PFA※T608	PFT1T708 PFA※T708	PFT1T808 PFA※T808
電源	3相 AC200V±10% (50/60Hz)				
ブレーカ(A)	15	15	30	30	50
ブロウ用サーマル(A)	2.8 ~ 4.2	5 ~ 8	12 ~ 18	18 ~ 26	24 ~ 36

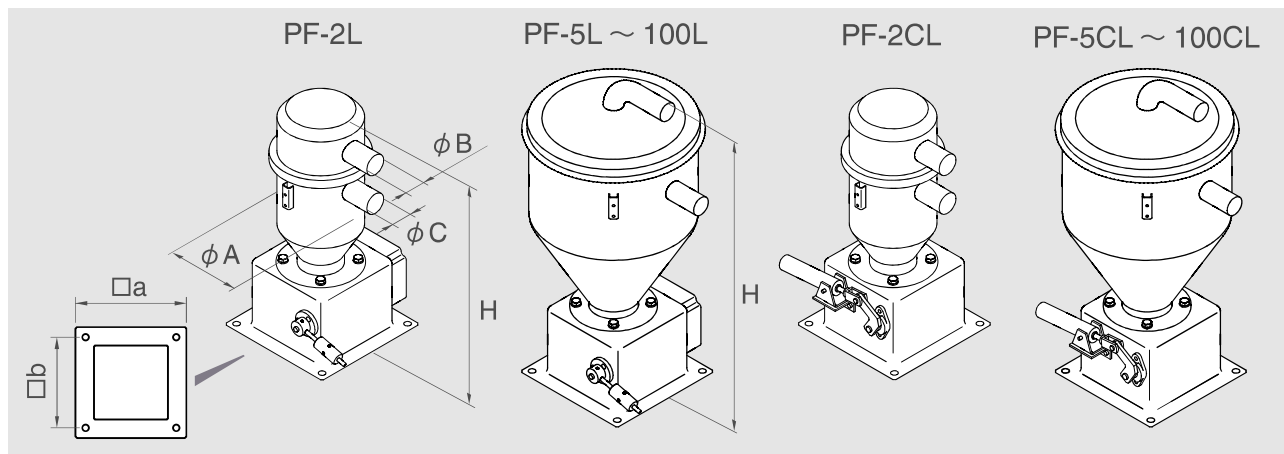
※チャンネル数が入ります。

[吸引ホッパ] <オプション>

## ウェイト式吸引ホッパ・シリンダ式吸引ホッパ

■概要

原料を捕集するためのホッパです。



■仕様

			PF-2L	PF-5L	PF-10L	PF-18L	PF-40L	PF-60L	PF-100L
	ウェイト式	シリンダ式	PF-2CL	PF-5CL	PF-10CL	PF-18CL	PF-40CL	PF-60CL	PF-100CL
ホッパ容量	L		2	5	10	18	40	60	100
寸法	φA	mm	140	260	260	260	420	420	500
	φB	mm	38	50	50	50	60.5	60.5	76.3
	φC	mm	38	38	38	38	60.5	60.5	60.5
	H	mm	414	490	581	740	835	985	1286
	□a	mm	210	210	210	210	300	300	370
	□b	mm	185	185	185	185	270	270	340

組替え自在スタイル

# ペレットフィーダ

PFT シリーズ

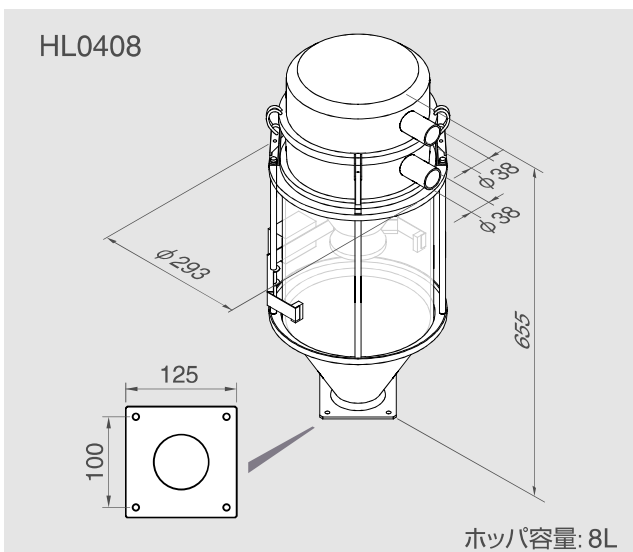
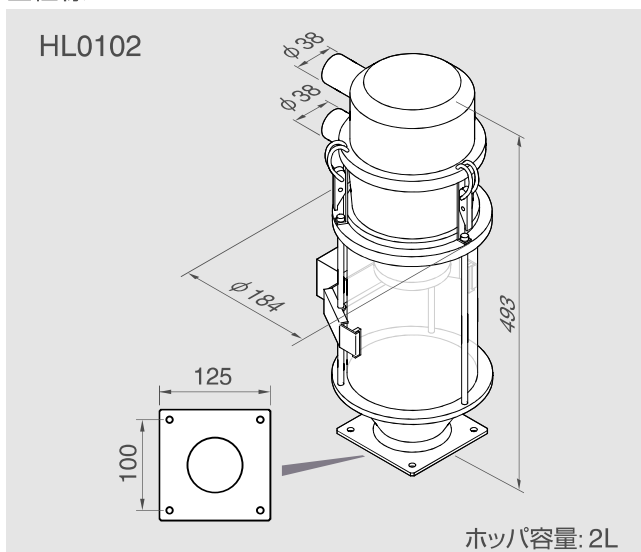


[吸引ホッパ] ※オプション  
ハイパ式吸引ホッパ

## ■概要

原料ホッパ体型の吸引ホッパです。

## ■仕様



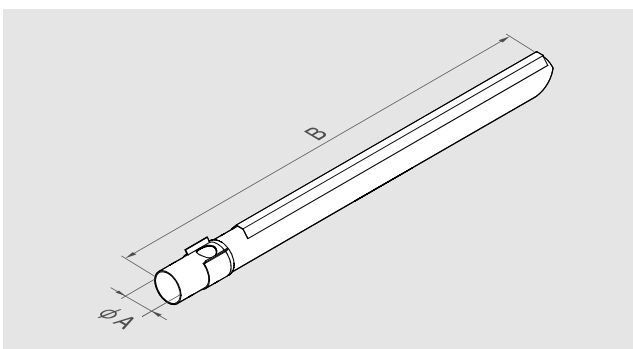
[原料管] ※オプション  
サクションパイプ

## ■概要

紙袋、フレコン等に差し込んで原料を吸引します。

## ■寸法

	SP-38	SP-51
$\phi A$	$\phi 38$	$\phi 51$
B	730	730



■カタログに印刷された商品の色調は実際の商品と多少異なる場合があります。

■規格及び仕様は改良の際予告なく変更する場合があります。

BC08-1-00011-06  
2017.12.1



セムコ株式会社  
SEMCO CO.,LTD.

本社 TEL 082-928-6150 〒731-5151 広島市佐伯区五日市町上河内1609-3  
東京営業所 TEL 048-257-3750 〒332-0023 埼玉県川口市飯塚4-6-18  
大阪営業所 TEL 072-965-3905 〒578-0911 大阪府東大阪市中新開1丁目6番12号  
名古屋営業所 TEL 052-760-6181 〒465-0028 名古屋市名東区猪高台1丁目1321番地(ウインF1階)

<http://www.semco.jp/>